


Istruzioni d'installazione

CookTop V4000 I804
CookTop V4000 I804



1065976-04

28.02.2023

 **L'installazione può essere eseguita soltanto da personale specializzato. Tutte le sequenze di lavoro devono essere eseguite interamente, una dopo l'altra e poi controllate.**

Campo di validità

Le presenti istruzioni d'installazione valgono per i seguenti modelli:

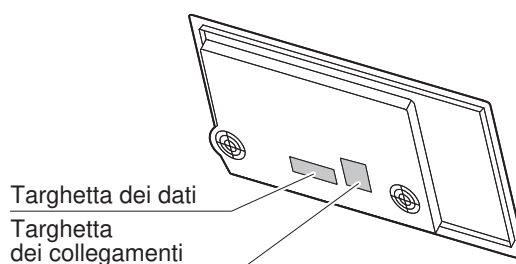
Numero del modello	Con telaio installabile normale	Con DualDesign
31112	CTI4T84MMSLC, CTI4T84MMSOLC	CTI4T84MMSLD, CTI4T84MMSOLD

Indicazioni generali

 **In caso di montaggio su materiale combustibile, è indispensabile attenersi alle direttive e norme per le installazioni a bassa tensione e di protezione antincendio.**

Targhetta di identificazione

La targhetta di identificazione si trova accanto alla targhetta dei collegamenti.



► Incollare la seconda targhetta di identificazione fornita dietro alla superficie anteriore del mobile ad incasso sottostante, accertandosi che sia accessibile.

Accessori d'installazione in dotazione

Installazione a filo:

Denominazione	Art. n.
Istruzioni di stuccatura	J004132
Set con nastro ermetico	H63283
Set placchette d'appoggio	H60330

Accessori

Per tutte le varianti d'installazione

Denominazione	N. art.
Set di montaggio lamiera di protezione ventilazione, larghezza nicchia 550 mm	H61082
Set di montaggio lamiera di protezione ventilazione, larghezza nicchia 600 mm	H61083
Set di montaggio lamiera di protezione ventilazione, larghezza nicchia 825 mm	H61084
Set di montaggio lamiera di protezione ventilazione, larghezza nicchia 900 mm	H61085

Installazione in appoggio

Denominazione	N. art.
Traversa in acciaio inossidabile per combinazione di più piani cottura in appoggio	1014361
Traversa nera per combinazione di più piani cottura in appoggio	1019199



Installazione a filo

Denominazione	N. art.
Set di angoli d'acciaio, dimensione costruzione 80	H63774
Collante rapido per l'installazione degli angoli d'acciaio 50 ml	B11657
Ugello miscelatore dritto	B11656
Alcol isopropilico TREMCLEAN 1000 ml	1056609
Silicone nero FA880 310 ml	B11555
Silicone antracite FA880 310 ml	B11556
Silicone bianco FA880 310 ml	1031313
Silicone grigio pietra FA880, 310 ml	1031314
Levigante per silicone su marmo AA320 1000 ml	B11557
Strumento per levigare giunti Fugenboy	B75158

Collegamento elettrico



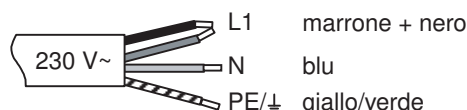
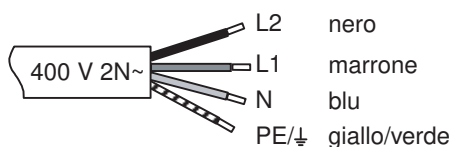
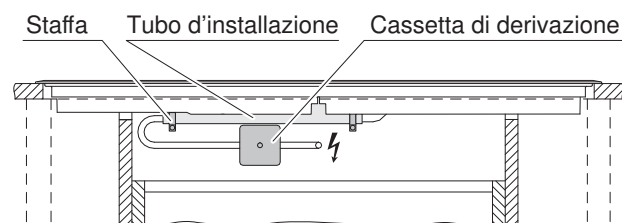
I collegamenti elettrici devono essere eseguiti da personale specializzato, conformemente alle direttive e alle norme per le installazioni a bassa tensione e secondo le disposizioni dei fornitori locali.

Le informazioni su tensione di rete e tipologia di corrente sono riportate sulla targhetta di identificazione.

Un apparecchio pronto per l'uso può essere collegato esclusivamente a una presa con contatto di terra installata secondo le prescrizioni. L'impianto interno deve essere provvisto di un sezionatore di rete onnipolare con un'apertura dei contatti di 3 mm. Interruttori, connettori a innesto, interruttori automatici LS e fusibili, liberamente accessibili dopo l'installazione dell'apparecchio e che commutano tutti i conduttori di fase, sono considerati disgiuntori ammissibili. Una messa a terra ineccepibile e conduttori neutri e di protezione posati separatamente permettono un esercizio sicuro e privo di disturbi. Dopo l'installazione, le parti sotto tensione e le linee con isolamento principale non devono poter essere toccate. Verificare gli impianti già presenti.

- In caso di utilizzo dei piani cottura a un'altezza uguale o superiore a 2000 m sopra il livello del mare, occorre mettere in conto una riduzione di potenza.

L'apparecchio è dotato di un cavo di collegamento che deve essere allacciato a una cassetta di derivazione del committente.



Comunicazione di errore U400



Collegamento errato:

Al morsetto per il conduttore neutro è stato collegato un conduttore di fase.

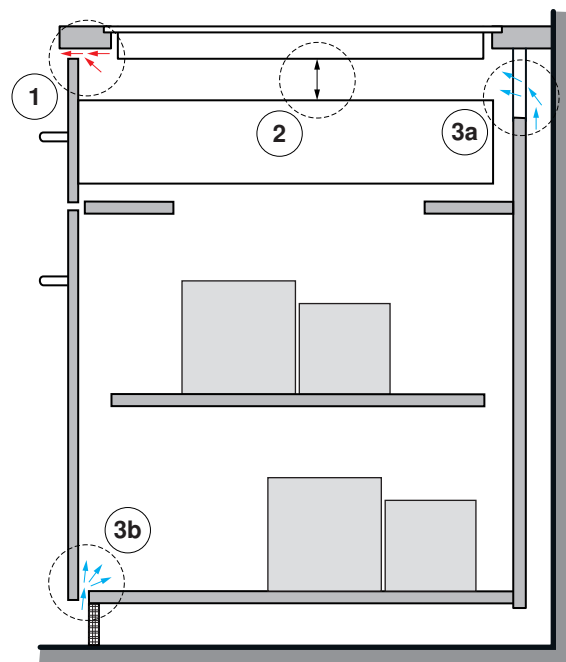
Separare rapidamente l'apparecchio dalla rete!



Ventilazione

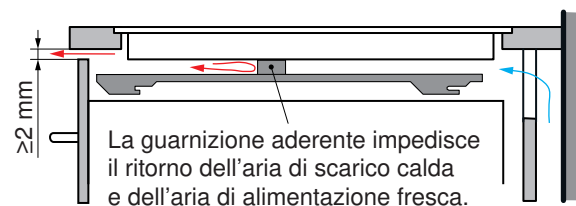
Per l'installazione di un piano cottura a induzione V-ZUG sono necessari i seguenti requisiti minimi:

1. l'evacuazione dell'aria calda deve essere garantita da una fessura di ventilazione sul lato frontale di ≥ 2 mm.
2. Sotto all'apparecchio deve essere presente uno spazio di ≥ 10 mm.
3. Oltre all'aria di scarico, occorre tener conto anche dell'alimentazione dell'aria all'interno del mobile. A tal fine sono disponibili, tra le altre, le seguenti opzioni:
 - a) nell'area dell'intaglio del piano di lavoro, la parete posteriore dell'armadio inferiore deve essere aperta per garantire una continua circolazione dell'aria attraverso le fessure di ventilazione. L'aria deve essere aspirata all'esterno del mobile e deve poter circolare liberamente al suo interno fino al piano cottura. Lo zoccolo inferiore non deve essere chiuso ermeticamente. Si può inserire un giunto nascosto in corrispondenza del pannello dello zoccolo o una griglia di ventilazione.
 - b) In alternativa la circolazione dell'aria all'interno del mobile può essere garantita da una presa d'aria esterna nascosta. Per attirare una quantità sufficiente di aria fredda, occorre assicurare una circolazione continua di aria esterna fino all'esterno del mobile. Di conseguenza, il doppio cassetto inferiore non deve chiudere ermeticamente il mobile.



Raccomandazione

Se l'utente utilizza il piano cottura al limite di potenza, una riduzione della potenza dopo un certo tempo è normale. Questo si può osservare in tutti i piani cottura a induzione disponibili sul mercato. Se questo caso limite si verifica più spesso a causa della modalità di utilizzo, la potenza può essere ulteriormente sfruttata ottimizzando la ventilazione. A tal fine, si consiglia in genere di installare una lamiera di protezione per la ventilazione provvista di guarnizione.



Le lamiere di protezione per la ventilazione ottengono l'effetto desiderato solo con la guarnizione applicata. Pertanto, le guarnizioni in espanso possono essere acquistate anche singolarmente da applicare su lamiere di altre marche.



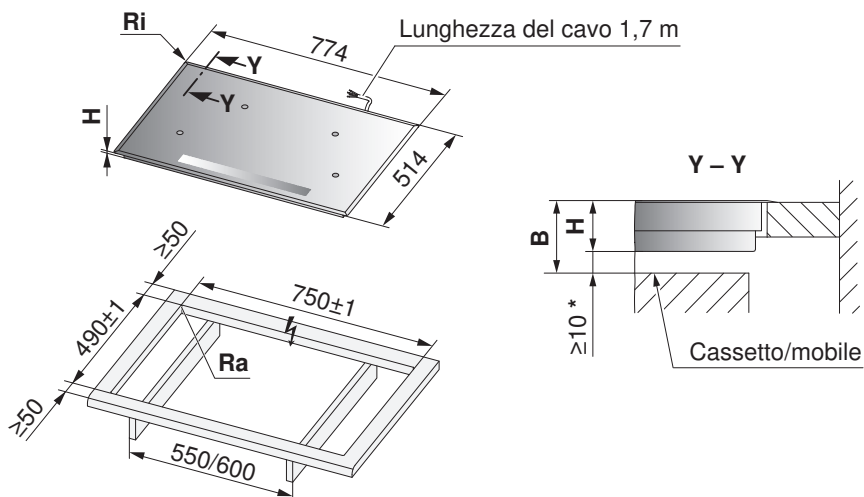
Indicazioni generali per l'installazione

- Il piano di lavoro deve essere perfettamente orizzontale in modo da garantire la tenuta necessaria contro la penetrazione di liquidi.
- Per garantire una buona ventilazione, sotto l'apparecchio deve esserci almeno uno spazio alto 10 mm.

Installazione in appoggio con telaio installabile normale

La struttura del piano cottura da installare può essere diversa da quella raffigurata!

CTI4T84MMSLC, CTI4T84MMSOLC



* Garantire assolutamente la presenza di spazio libero!

Tipo	B	H	Raggio d'angolo Ra/Ri
CTI4T84MMSLC, CTI4T84MMSOLC	≥60 mm	50 mm	10/8 mm

- B** Spazio libero necessario sull'intera superficie della sezione per la ventilazione e la sostituzione di servizio
- H** Dimensione dal lato superiore del piano di lavoro fino al lato inferiore del piano cottura (apertura di ventilazione)
- Ra** Raggi d'angolo sezione all'esterno
- Ri** Raggi d'angolo dell'apparecchio
- S** Cassetto/mobile

Installazione

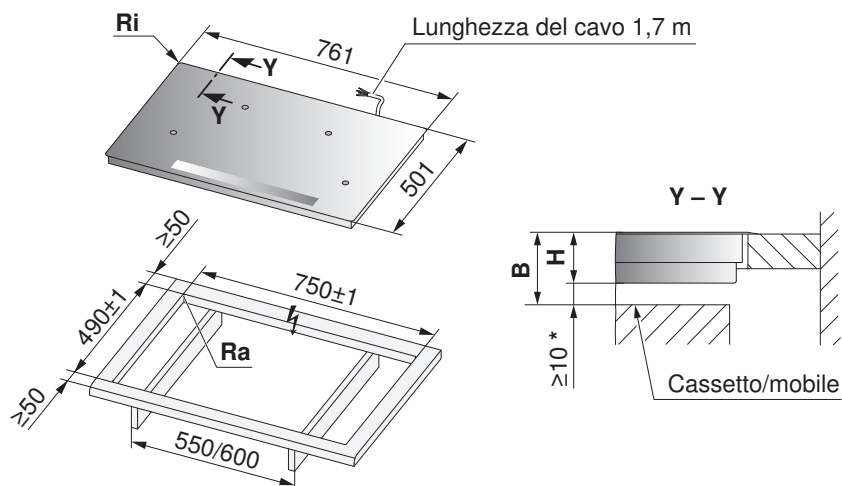
1. Eseguire con precisione l'intaglio di montaggio.
2. Posare con cautela l'apparecchio nell'intaglio di montaggio e premerlo contro il piano di lavoro in modo che aderisca perfettamente.



Installazione in appoggio con «DualDesign»

La struttura del piano cottura da installare può essere diversa da quella raffigurata!

CTI4T84MMSLD, CTI4T84MMSOLD



* Garantire assolutamente la presenza di spazio libero!

Tipo	B	H	Raggio d'angolo Ra/Ri
CTI4T84MMSLD, CTI4T84MMSOLD	≥60 mm	50 mm	5/2 mm

- B** Spazio libero necessario sull'intera superficie della sezione per la ventilazione e la sostituzione di servizio
- H** Dimensione dal lato superiore del piano di lavoro fino al lato inferiore del piano cottura (apertura di ventilazione)
- Ra** Raggi d'angolo sezione all'esterno
- Ri** Raggi d'angolo dell'apparecchio
- S** Cassetto/mobile

Installazione

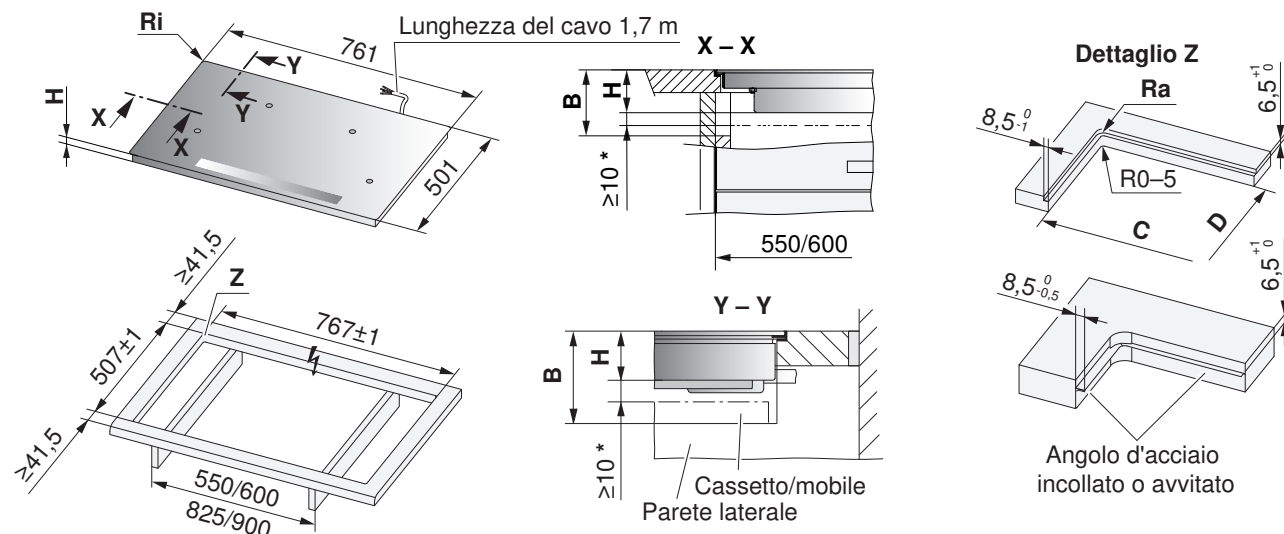
1. Eseguire con precisione l'intaglio di montaggio.
2. Posare con cautela l'apparecchio nell'intaglio di montaggio e premerlo contro il piano di lavoro in modo che aderisca perfettamente.



Installazione a filo con «DualDesign»

La struttura del piano cottura da installare può essere diversa da quella raffigurata!

CTI4T84MMSLD, CTI4T84MMSOLD



* Garantire assolutamente la presenza di spazio libero per la ventilazione!

Tipo	B	C/D	H	Raggio d'angolo Ra/Ri
CTI4T84MMSLD, CTI4T84MM-SOLD	≥75 mm	750/490	51,7 mm	5/2 mm

- B** Spazio libero necessario sull'intera superficie della sezione per la ventilazione e la sostituzione di servizio
- H** Dimensione dal lato superiore del piano di lavoro fino al lato inferiore del piano cottura (apertura di ventilazione)
- Ra** Raggi d'angolo sezione all'esterno
- Ri** Raggi d'angolo dell'apparecchio
- S** Cassetto/mobile

Installazione

- Eseguire con precisione l'intaglio di montaggio.
 - La superficie di appoggio può essere fresata oppure creata montando bordature in legno/pietra o con il set di angoli d'acciaio (vedere «Accessori»).



L'accesso dal basso all'apparecchio deve essere garantito sull'intera superficie dell'intaglio. In caso di manutenzione, il generatore a induzione con lamiera portante può essere smontato da sotto. Le coperture con protezione dal contatto accidentale devono poter essere svitare e rimosse da sotto.

- Preparare la sezione d'intaglio e l'apparecchio secondo le indicazioni riportate nelle istruzioni di stuccatura in dotazione.
- Stuccare accuratamente l'apparecchio e lasciare asciugare le fughe con stucco siliconico per almeno 24 ore.
- Eventualmente, prima dell'inserimento dell'apparecchio, creare un collegamento alla rete elettrica.

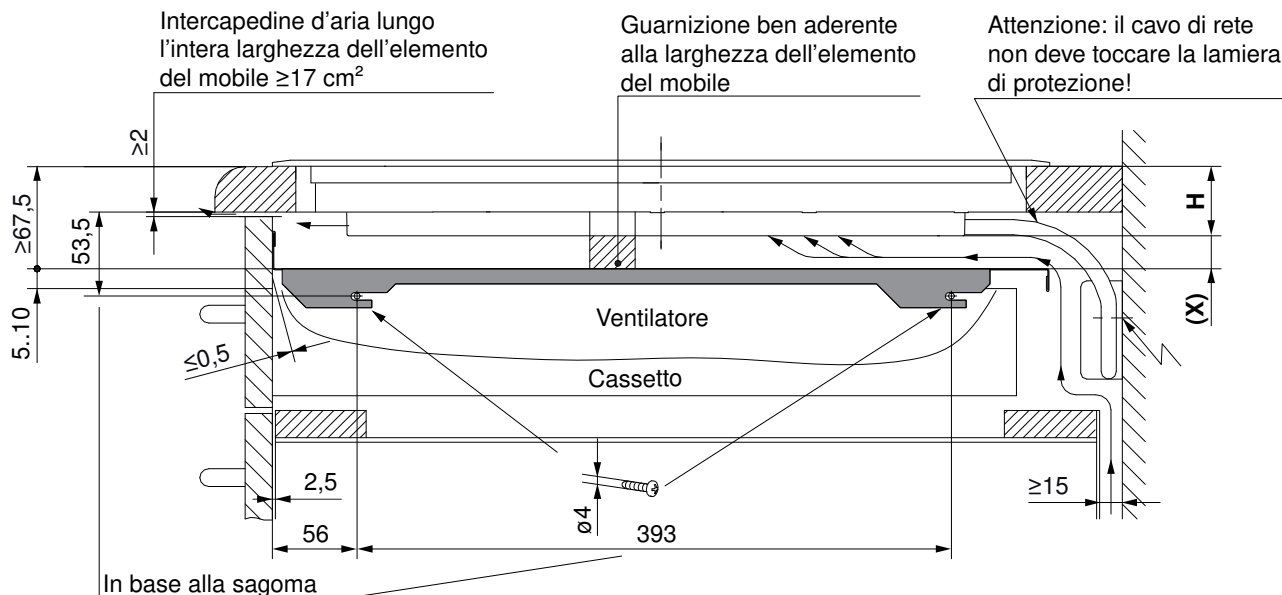


Installazione della lamiera di protezione per la ventilazione con fessura di ventilazione anteriore da 2 mm



Per garantire una sufficiente ventilazione del piano cottura è necessaria un'apposita lamiera di protezione.

La distanza tra il lato inferiore dell'apparecchio e la lamiera di protezione per la ventilazione deve essere di almeno 10 mm.

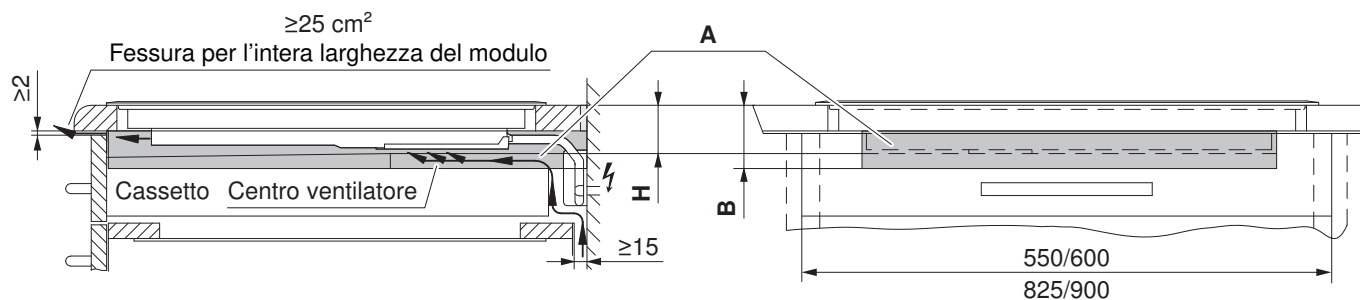


Tipo	X	Osservazione
CTI4T84MMSLC, CTI4T84MMSOLC	12 mm	Telaio installabile normale
CTI4T84MMSLD, CTI4T84MMSOLD	12 mm	Installazione in appoggio
CTI4T84MMSLD, CTI4T84MMSOLD	10 mm	Installazione a filo

H Dimensione dal lato superiore del piano di lavoro fino al lato inferiore del piano cottura (apertura di ventilazione).

Ventilazione con cassetto o mobile sottostanti

Per garantire una buona ventilazione, sotto all'apparecchio deve essere presente uno spazio di almeno 10 mm.



A Spazio necessario sotto al piano di lavoro per l'apparecchio.

B Spazio necessario sotto il piano di lavoro per la ventilazione dell'apparecchio.

H Dimensione dal lato superiore del piano di lavoro fino al lato inferiore del piano cottura (apertura di ventilazione)